

Gabinetes da Série CAB-5 Caixas traseiras com portase fechadura

Geral

Todos os gabinetes CAB-5 para painéis de controle de alarme de incêndio são fabricados em aço de calibre 16. O conjunto do gabinete consiste em duas peças básicas: uma caixa traseira e uma porta com fechadura. Os gabinetes estão disponíveis em preto, com ou sem janelas. O modelo com janela fornece uma combinação elegante para acentuar a decoração do ambiente de entrada mais refinado.

- A **porta com fechadura** é fornecida com uma dobradiça tipo pino para facilitar a remoção da porta durante a instalação, duas chaves e as ferramentas necessárias para montar a porta na caixa traseira.
- A **caixa traseira** foi projetada para proporcionar facilidade de entrada para o instalador. **Pontos de entrada removíveis** são posicionados em vários pontos para ajudar o instalador a trazer um conduto para o compartimento com um mínimo de dificuldade.
- **Dobradiças à direita ou à esquerda**, selecionáveis no campo. A porta abre 120°.
- Os gabinetes são organizados em **cinco tamanhos padrão**, A (um nível) a E (cinco níveis). Consulte as **informações sobre pedidos**.
- **Kits de revestimento vermelho** disponíveis para facilitar a personalização quando forem necessários gabinetes vermelhos.
- O gabinete oferece espaço para duas baterias (até 26 Ah).

Informações sobre pedidos

Um conjunto completo de gabinete consiste em: uma porta, painéis de acabamento, uma caixa traseira, uma placa de bateria opcional e um kit opcional de revestimento (cor vermelha). Para cada gabinete necessário, solicite uma porta "DR", uma caixa traseira "SBB" e painéis de acabamento. A placa de bateria BP-5 é necessária para cada conjunto de gabinete que monta baterias e/ou uma fonte de alimentação na posição inferior do gabinete.

UM NÍVEL, TAMANHO "A"

DR-A5: montagem da porta, janela, uma camada, PRETO, 15 libras.

DR-A5B: montagem da porta, porta sólida, uma camada, PRETO, 18,5 libras.

SBB-A5: montagem da caixa traseira, uma camada, PRETO, 22,5 lbs.

DTR-A5: kit de revestimento (VERMELHO) para uso com porta de tamanho "A"

DOIS NÍVEIS, TAMANHO "B"

DR-B5: montagem da porta, janela, duas camadas, PRETO, 21 lbs.

DR-B5B: montagem da porta, porta sólida, duas camadas, PRETO, 25,5 lbs.

SBB-B5: montagem da caixa traseira, duas camadas, PRETO, 29 libras.

DTR-B5: kit de revestimento (VERMELHO) para uso com porta de tamanho "B"

TRÊS NÍVEIS, TAMANHO "C"

DR-C5: montagem da porta, janela, três camadas, PRETO, 24 libras.

DR-C5B: montagem da porta, porta sólida, três camadas, PRETO, 31 lbs.

SBB-C5: montagem da caixa traseira, três camadas, PRETO, 36 libras.

DTR-C5: kit de revestimento (VERMELHO) para uso com porta de tamanho "C"



N16 e dois anunciadores ACM-30 no gabinete CAB-5 tamanho "B"

QUATRO NÍVEIS, TAMANHO "D"

DR-D5: conjunto da porta, janela, quatro níveis, PRETO

DR-D5B: montagem da porta, porta sólida, quatro camadas, PRETO

SBB-D5: montagem da caixa traseira, quatro camadas, PRETO

DTR-D5: kit de revestimento (VERMELHO) para uso com porta de tamanho "D"

CINCO NÍVEIS, TAMANHO "E"

DR-E5: conjunto da porta, janela, cinco níveis, PRETO

DR-E5B: montagem da porta, porta sólida, cinco camadas, PRETO

SBB-E5: montagem da caixa traseira, cinco camadas, PRETO

DTR-E5: kit de revestimento (VERMELHO) para uso com porta de tamanho "E"

ACESSÓRIOS

DP-T2A: painel de acabamento, monta uma tela sensível ao toque de 10 polegadas e dois anunciadores ACM-30

DP-4A: painel de acabamento do anunciador. Monta quatro anunciadores ACM-30

DP-BLN: painel de acabamento em branco, cobre uma camada CAB-5, PRETO

BP-5: placa de bateria. Usado para cobrir a bateria e a fonte de alimentação quando a posição mais baixa é usada na caixa traseira

DPA-C5: painel de acabamento de áudio para C5A-M, tem aberturas para microfone, telefone e teclado

DPA-2A5: painel de acabamento de áudio para C5A-NW, tem abertura para teclado e montagem de 2 anunciadores

C5A-M: chassi de áudio para montagem do DVC e teclado, vem com microfone e compartimento

C5A-NW: chassi de áudio para montagem do DVC e teclado

ABP-1: placa em branco para 1 ACM-30

CHS-CGW: chassi para montagem do gateway CGW-MB

TELH-1: fone de telefone para bombeiros para uso com o DVC-EM quando montado no chassi C5A-M

DP-ADP: placa do adaptador para montagem do RLD em um ABS-2D ou um compartimento CAB-4, substituindo um LCD-160.

ACM-1DB-RTO: placa adaptadora para montar um ACM-30 no ABF-1DB, substituindo o ACM-24AT ou o ACM48A.

DP-NCD-2D: placa de acabamento interna para montar o NCD em um ABS-2D, substituindo o NCA-2.

RLD-1DB-RTO: placa adaptadora para montar o RLD no ABF-1DB, substituindo o LCD2-80.

CGW-DACT-CH: chassi para montagem da placa HON-DACT-DS dentro do gabinete CAB-4/5

SEISKIT-CAB: kit de montagem sísmica. Necessário para aplicações com certificação sísmica com CPU-N16LD/LND/RTO e outros equipamentos em gabinetes da série CAB-4/5. Inclui suporte de bateria para duas baterias de 26 AH.

CONVERSÃO DE CAB-4

CHS-ADP: placa adaptadora para montagem do chassi da Série CAB-4 em caixas traseiras da Série CAB-5

DP-4A-CB4: painel de acabamento, monta 4 ACM-30s em um gabinete CAB-4

DP-T2A-CB4: painel de acabamento, monta uma tela sensível ao toque de 10" e dois anunciadores ACM-30 em um gabinete CAB-4

Listagem e aprovações das agências

Os números de arquivo abaixo referem-se às listagens específicas dos módulos neste documento. Em alguns casos, determinados módulos ou aplicativos não podem ser listados por determinadas agências de aprovação, ou a listagem pode estar em processo. Consulte a NOTIFIER para o status de listagem mais recente.

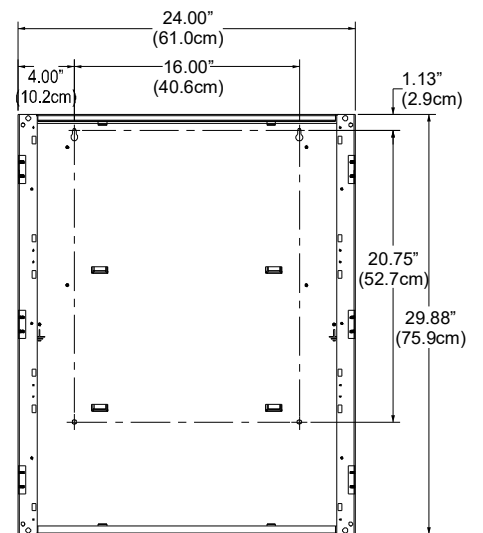
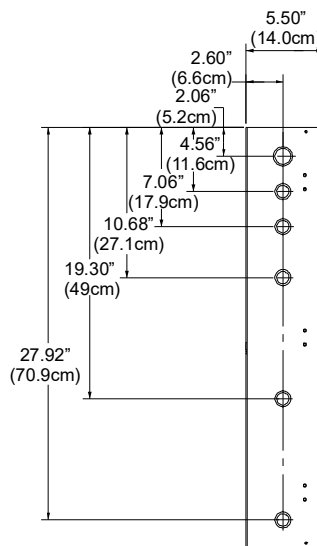
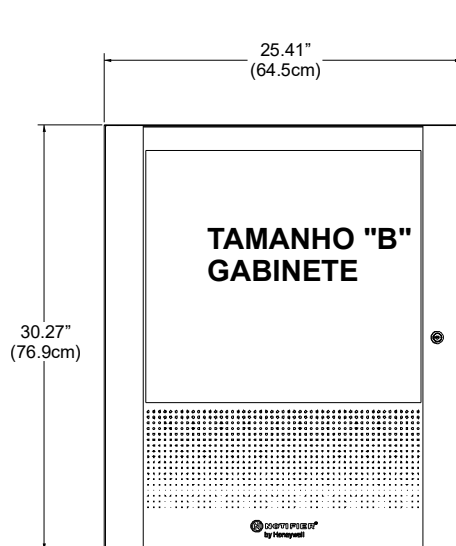
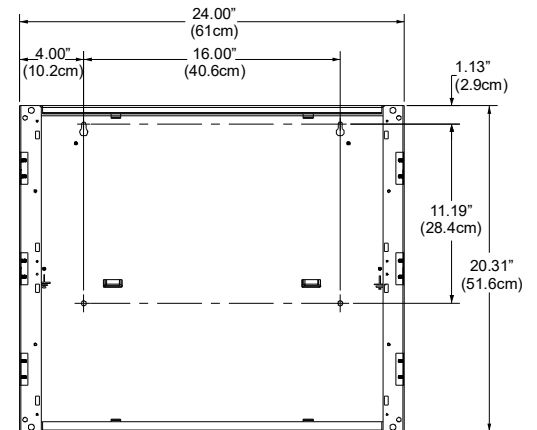
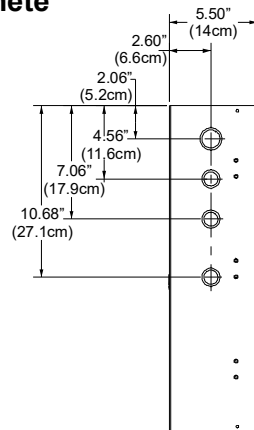
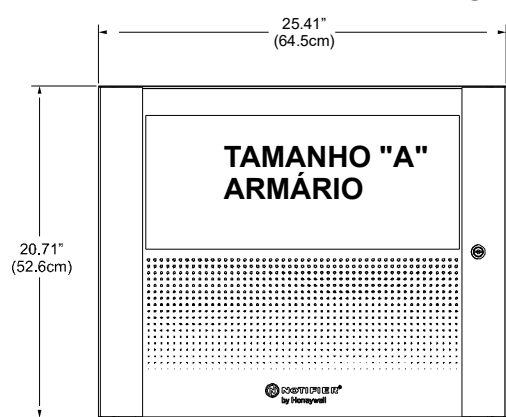
- **Certificado pelo UL/ULC:** S635
- **Aprovado pela FM:** FM23FPUS0095
- **CSFM:** 7165-0028:0516
- **FDNY:** COA nº 001761
- **Certificado para aplicações sísmicas de acordo com a IBC 2024:** VMA-45894-01C
- **Aprovação OSHPD:** OSP-0072

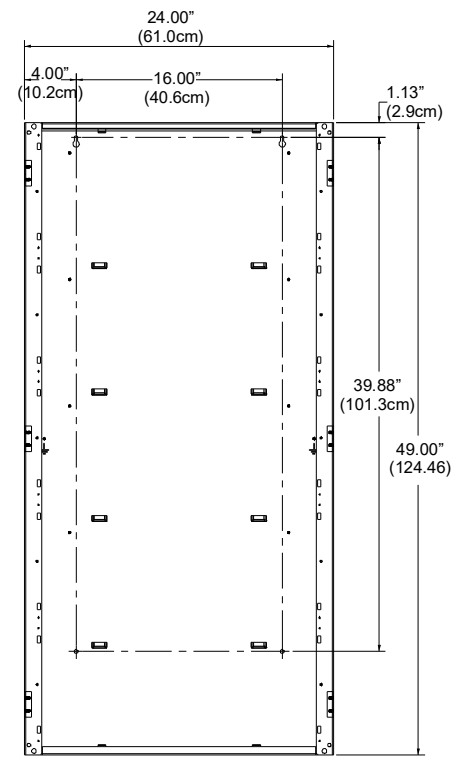
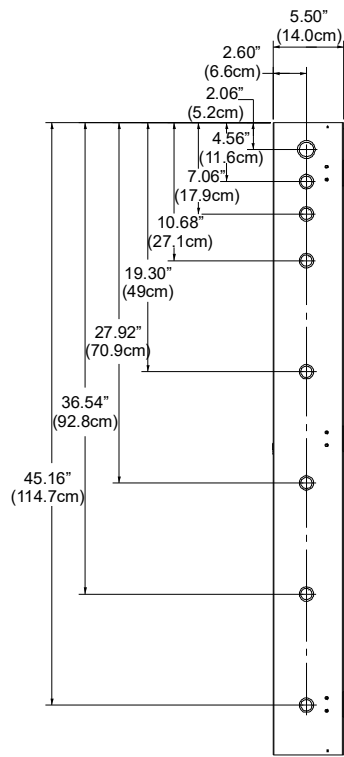
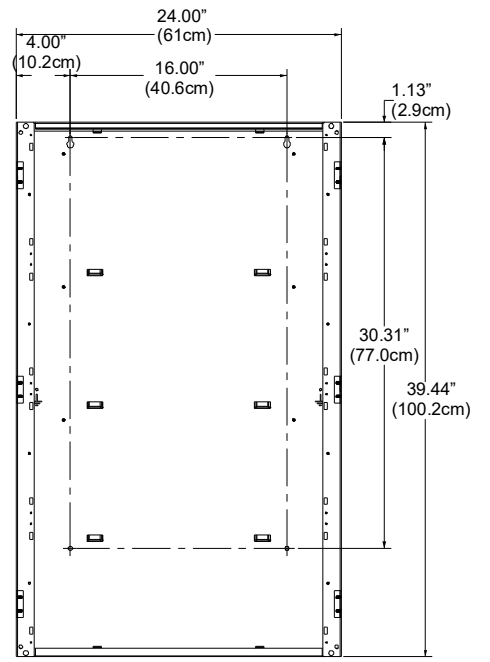
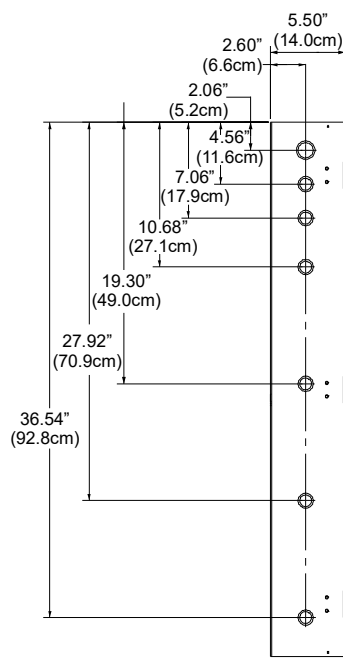
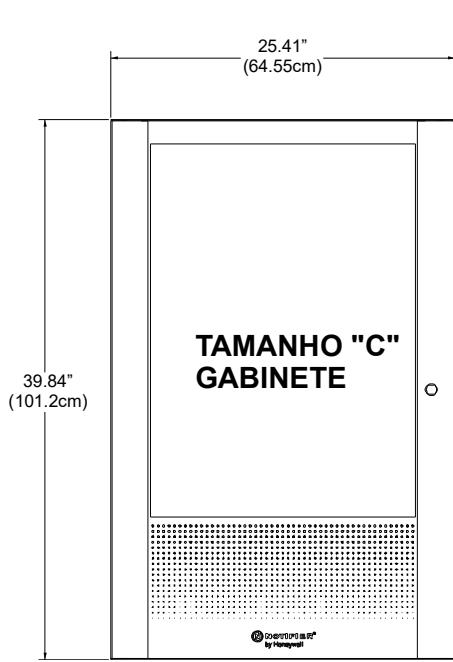
Padrões e códigos

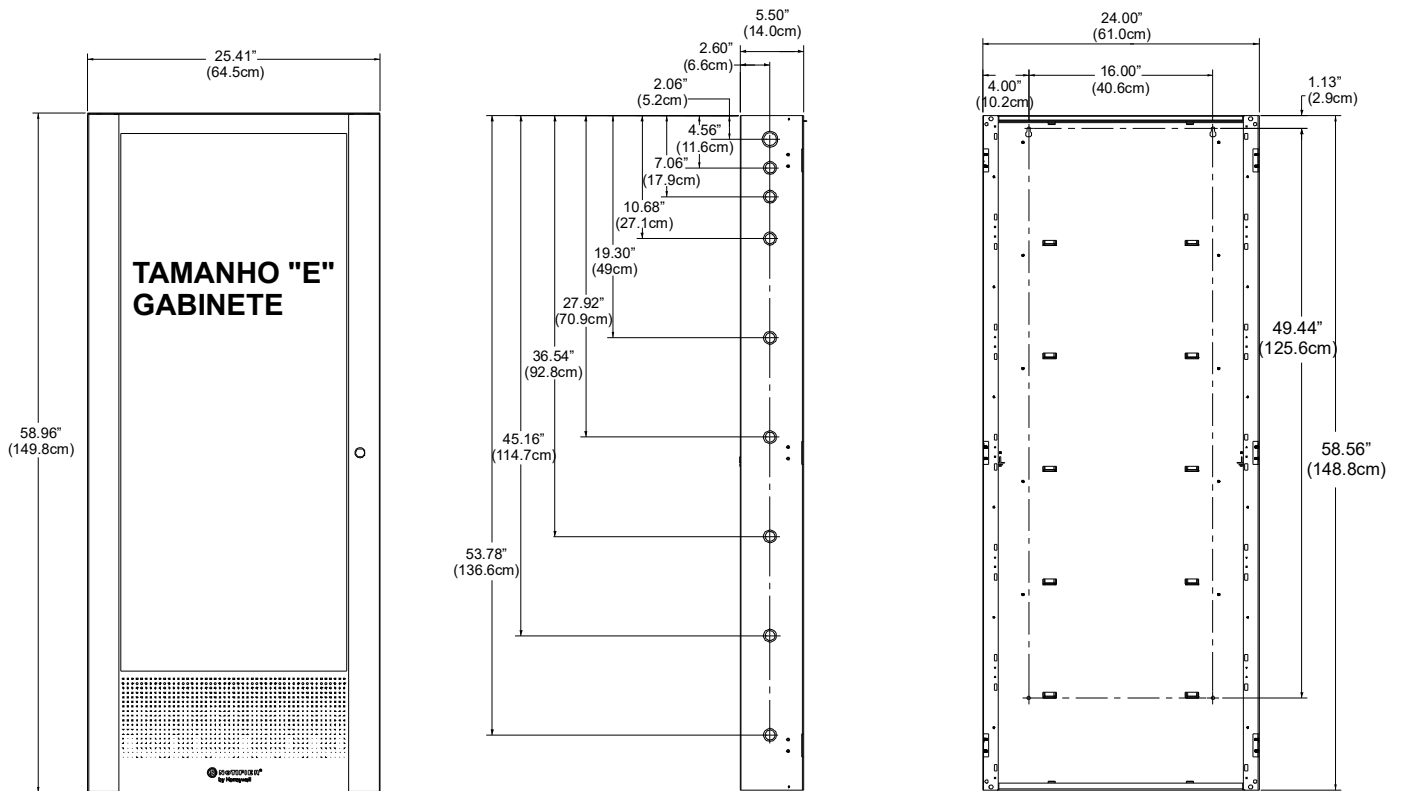
Essas listagens e aprovações abaixo se aplicam à CAB-5. Em alguns casos, determinados módulos ou aplicativos não podem ser listados por determinadas agências de aprovação, ou a listagem pode estar em processo. Consulte a fábrica para o status de listagem mais recente.

- UL 864, 10ª edição (Unidades de Controle e Acessórios para Sistemas de Alarme de Incêndio).
- UL2017 (Dispositivos e Sistemas de Sinalização de Uso Geral)
- UL 2610 (Unidades e Sistemas de Alarme de Segurança para Instalações Comerciais)
- ULC-S527-19 (Unidades de Controle e Acessórios para Sistemas de Alarme de Incêndio)
- Deve ser instalado conforme NFPA 72 National Fire Protection Association

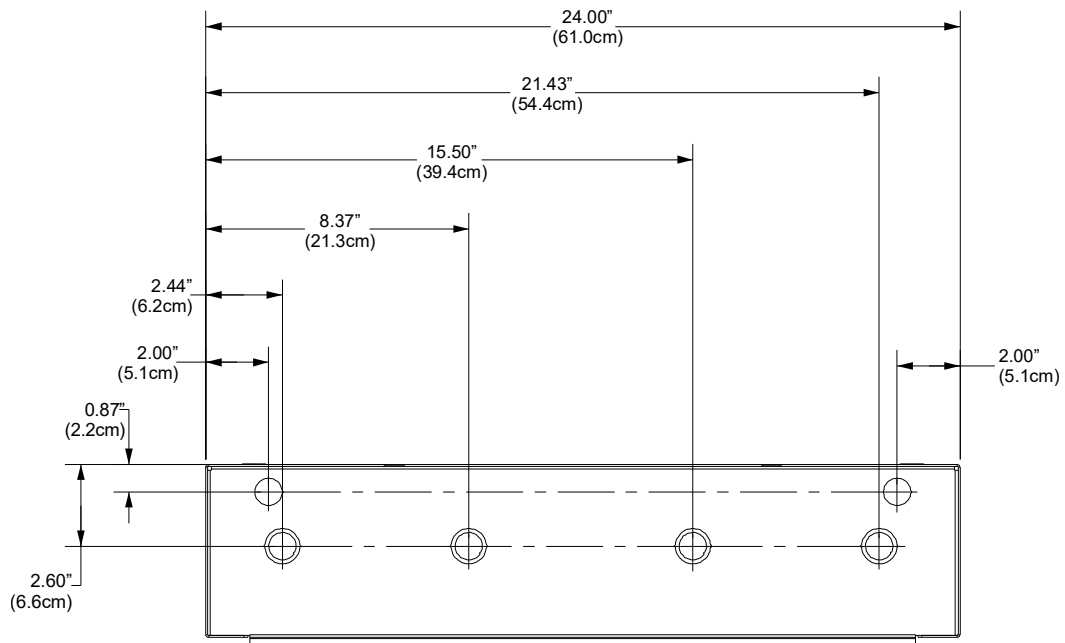
Dimensões e características do gabinete



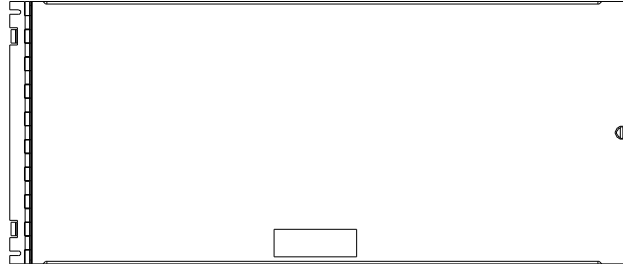




Knockouts no topo dos gabinetes



Placa de bateria BP-5



***A placa de bateria BP-5 cobre a fonte de alimentação principal e as baterias no gabinete.
É necessário apenas um BP-5 por gabinete.***

ISO 9001
CERTIFIED
ENGINEERING & MANUFACTURING
QUALITY SYSTEMS

Este documento não deve ser usado para fins de instalação.
Tentamos manter as informações de nossos produtos atualizadas e precisas.
Não podemos cobrir todas as aplicações específicas ou prever todos os requisitos.
Todas as especificações estão sujeitas a alterações sem aviso prévio.

NOTIFIER
12 Clintonville Road
Northford, CT 06472
203.484.7161
www.notifier.com

NOTIFIER® é uma marca comercial registrada da Honeywell International, Inc.
©2025 pela Honeywell International Inc. Todos os direitos reservados.
O uso não autorizado deste documento é estritamente proibido.

País de origem: EUA

 **NOTIFIER**®
by Honeywell